

Beoplay E6

Quick Start Guide

Lynguide

Kurzanleitung

Guía de inicio rápido

Guide de démarrage rapide

Guida di avvio rapido

クイックスタートガイド

빠른 시작 가이드

Snelstartgids

Guia de início rápido

Краткое руководство пользователя

Snabbstartguide

快速入门指南

快速入門指南





Beoplay

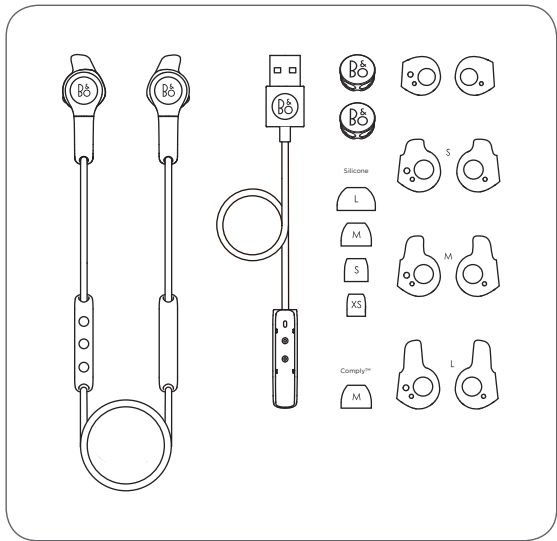


beoplay.com/APP

- EN** Use the Beoplay app to personalize your listening experience, interact and update your product.
- DA** Brug Beoplay-appen til at personliggøre din musik oplevelse, interagere og opdatere dit produkt.
- DE** Nutzen Sie die Beoplay-App, um Ihr Hörerlebnis anzupassen, mit dem Produkt zu interagieren und es zu aktualisieren.

- ES** Use la aplicación Beoplay para personalizar su experiencia de audición, interactuar y actualizar su producto
- FR** Utilisez l'application Beoplay pour personnaliser votre expérience d'écoute, interagir et mettre à jour votre produit.
- IT** Utilizzare l'app Beoplay per personalizzare l'esperienza di ascolto, interagire e aggiornare il prodotto.
- JA** Beoplay アプリを使用すれば、リスニング体験のカスタマイズ、インタラクション、製品のアップデートが可能です。
- KO** Beoplay 앱을 사용하면 음악 감상 경험을 원하는 대로 맞춤 설정하고, 제품과 상호 작용하여 업데이트를 수행할 수 있습니다.
- NL** Gebruik de Beoplay-app om uw luisterervaring te personaliseren, voor interactie en uw apparaat bij te werken.

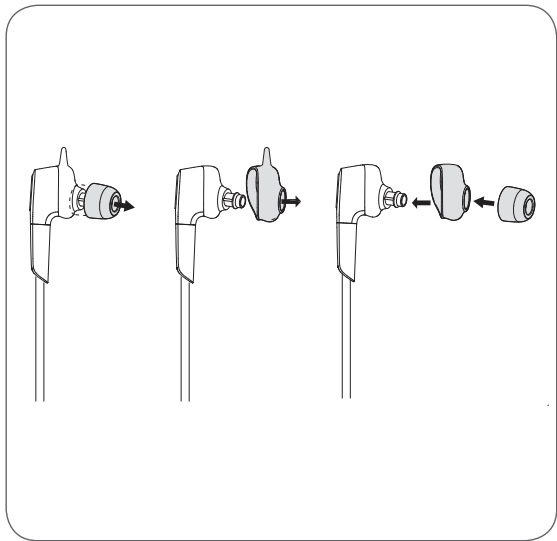
- PT** Utilize a aplicação Beoplay para personalizar a sua experiência de audição, interagir e atualizar o seu produto.
- RU** Воспользуйтесь приложением Beoplay, чтобы получать обновления, с помощью которых можно разнообразить взаимодействие с изделием и сделать прослушивание более индивидуальным.
- SV** Använd Beoplay-appen för att anpassa din lyssningsupplevelse, interagera och uppdatera din produkt.
- ZH** 使用 Beoplay 应用来个性化您的聆听体验, 与您的产品交互和进行更新。
- ZHTW** 使用 Beoplay 應用程式來個人化您的聆聽體驗、與您的產品互動及更新。

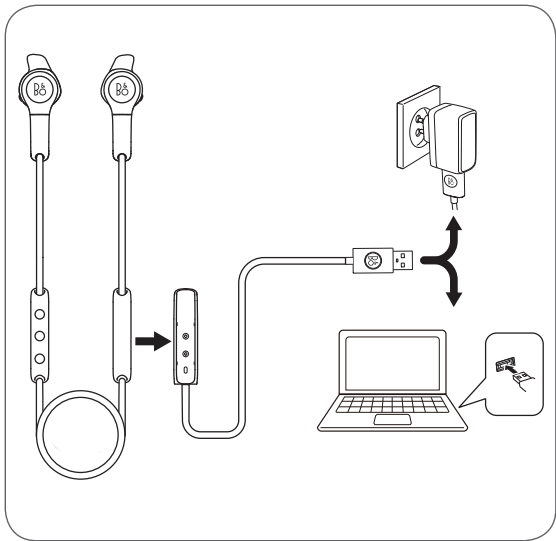


- EN** The box contains Beoplay E6 wireless earphones, a charger, two cable clips, four silicone Ear fins, Silicone tips in four sizes and Comply tips.
- DA** Kassen indeholder Beoplay E6 trådløse in-ear høretelefoner, en oplader, to kabelclips, fire silikone ørefinner, silikone tips i fire størrelser og Comply tips.
- DE** Die Verpackung enthält drahtlose Beoplay E6 Ohrhörer, ein Ladegerät, zwei Kabelklemmen, vier Ohrflossen aus Silikon, Ohrpasstücke aus Silikon in vier Größen und Comply-Ohrpasstücke.
- ES** La caja contiene los auriculares inalámbricos Beoplay E6, un cargador, dos sujeciones de cable, cuatro puntas de auriculares de silicona en cuatro tamaños y puntas Comply.
- FR** La boîte contient des écouteurs sans fil Beoplay E6, un chargeur, deux serre-câbles, quatre ailettes d'oreille en silicone, des embouts en silicone de quatre tailles et des embouts Comply.

- IT** La confezione contiene gli auricolari wireless E6, un caricabatterie, due fermacavi, quattro alette in silicone per fissare gli auricolari agli orecchi, inserti in silicone in quattro taglie e inserti Comply.
- JA** 製品パッケージには、Beoplay E6 ワイヤレス イヤフォン、充電器、ケーブルクリップ 2 個、シリコン製イヤフォン 4 個、シリコン チップ (4 種類のサイズ)、適合チップが同梱されています。
- KO** 상자에는 Beoplay E6 무선 이어폰, 충전기, 케이블 클립 2 개, 실리콘 이어핀 4개, 4가지 크기의 실리콘 팁과 Comply 팁이 포함되어 있습니다.
- NL** De verpakking bevat Beoplay E6 draadloze oortelefoons, een oplader, twee kabelklemmen, vier siliconen oorvinnen, siliconen tips in vier maten en handige tips.

- PT** A embalagem contém auscultadores sem fios Beoplay E6, um carregador, dois clipe de cabo, quatro auriculares de silicone, pontas de silicone disponíveis em quatro tamanhos e pontas Comply.
- RU** Комплект включает беспроводные наушники Beoplay E6, зарядное устройство, два зажима для кабеля, четыре силиконовых стабилизатора, силиконовые амбушюры четырех размеров и амбушюры Comply.
- SV** Lådan innehåller Beoplay E6 trådlösa hörlurar, en laddare, två kabelklipp, fyra silikonhörlurar, silikontoppar i fyra storlekar och Comply-toppar.
- ZH** 盒内包含 Beoplay E6 无线耳机、充电器、两个缆线夹、四只硅胶耳垫、四种尺寸的硅胶耳塞套和耳棉。
- ZHTW** 盒內包含 Beoplay E6 無線耳機、充電器、兩個耳夾、四個矽膠耳翼、四種尺寸的矽膠耳塞與適形耳塞。





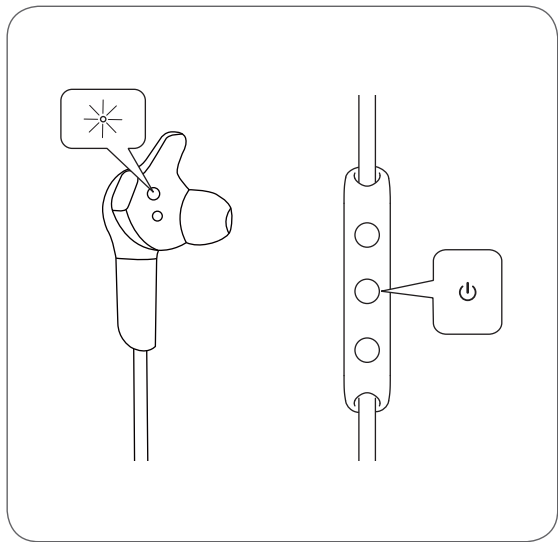
- EN** Charge the earphones using the charger connected to a computer or the wall charger. The indicator flashes orange when charging, and turns solid green when it is fully charged.
- DA** Oplad øretelefonen ved brug af opladeren, der er tilsluttet en computer eller en vægoplader. Indikatoren blinker orange under opladning og lyser konstant grønt, når enheden er fuldt opladet.
- DE** Laden Sie den Ohrhörer mithilfe des Ladegeräts, das an einen Computer oder an ein Wandladegerät angeschlossen ist. Die Anzeige blinkt während des Ladevorgangs orange und leuchtet konstant grün, wenn er vollständig geladen ist.
- ES** Cargue los auriculares utilizando el cargador conectado a un ordenador o al cargador con toma de corriente de pared. El indicador parpadea en color naranja mientras se carga y se enciende en color verde fijo cuando la carga se ha completado.

- FR** Chargez les écouteurs en utilisant le chargeur connecté à un ordinateur ou au chargeur mural. Le témoin clignote en orange lors de la recharge, et devient vert continu quand l'appareil est complètement chargé.
- IT** Caricare le cuffie usando il caricatore collegato a un computer o al caricatore a parete. La spia lampeggia in arancione durante la carica, e diventa verde fisso una volta completata la ricarica.
- JA** イヤホンを充電するときは、コンピュータやコンセント充電器に挿した充電ケーブルを使用します。充電中はインジケータがオレンジ色に点滅し、充電が完了すると緑色に点灯します。
- KO** 컴퓨터에 연결된 충전기 또는 벽면 충전기를 사용하여 이 어폰을 충전하십시오. 충전 중에는 표시등이 주황색으로 깜박이고, 완전히 충전되면 녹색 불이 켜집니다.

- NL** De oortelefoon opladen met behulp van de lader aangesloten op een computer of de wandlader. Het lampje knippert oranje tijdens het opladen, en blijft constant branden wanneer het apparaat volledig is opgeladen.
- PT** Carregue os auriculares utilizando o carregador ligado a um computador ou o carregador de parede. O indicador pisca com um tom laranja quando está a carregar e fica verde sólido quando os auriculares estiverem totalmente carregados.
- RU** Подряжайте наушники с использованием зарядного устройства, подключенного к компьютеру или к настенному зарядному устройству. Индикатор мигает оранжевым во время подзарядки и меняет цвет на зеленый при полной подзарядке.
- SV** Ladda hörlurarna med laddaren ansluten till en dator eller väggladdaren. Indikatorn blinkar orange när de laddas och med fast grönt sken när de är helt laddade.

ZH 请将充电器连接到电脑或墙壁插座上，为耳机充电。充电时，指示灯闪烁黄色，充满电后，指示灯呈绿色常亮。

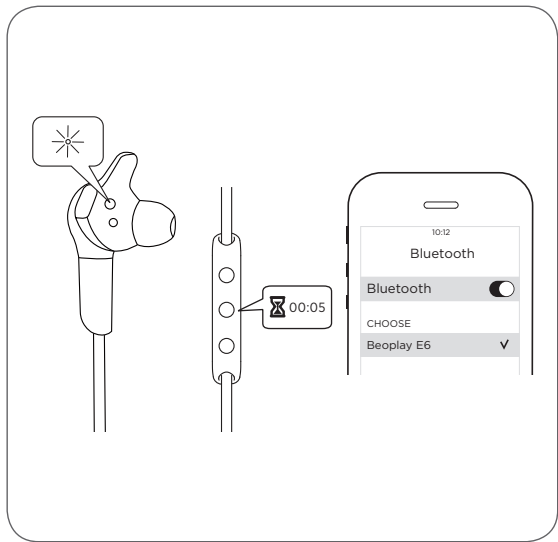
ZHTW 請使用連接到電腦或牆壁插座的充電器，為耳機充電。充電時，指示燈將以橘燈色閃爍，完全充滿電後，將轉為恆亮的綠色。



- EN** Short press the center button to turn on the earphones. The product indicator turns white, a sound is heard, and the product is ready for use.
- DA** Tryk kortvarigt på midterknappen for at tænde for øretelefonen. Produktindikatoren begynder at lyse hvidt, der afspilles en lyd, og produktet er klart til brug.
- DE** Drücken Sie kurz die mittlere Taste, um den Ohrhörer einzuschalten. Die Geräteanzeige leuchtet weiß, ein Signalton erklingt und das Produkt ist für den Einsatz bereit.
- ES** Pulse brevemente el botón del centro para encender los auriculares. El indicador del producto se vuelve de color blanco, se oye un sonido y el producto está listo para usar.

- FR** Appuyez brièvement sur le bouton central pour allumer les écouteurs. Le témoin du produit s'allume en blanc, on entend un son, et le produit est prêt à l'emploi.
- IT** Per accendere le cuffie, premere brevemente il pulsante centrale. La spia del prodotto diventa bianca, viene emesso un segnale acustico e il prodotto è pronto all'uso.
- JA** イヤホンの電源を入れるには、中央のボタンを短く押します。インジケータが白く点灯して音が聞こえたら、使用することができます。
- KO** 이어폰을 켜려면 가운데 버튼을 짧게 누릅니다. 제품 표시 등에 흰색 불이 켜기고 사운드가 울리며, 제품을 사용할 준비가 됩니다.
- NL** Druk kort op de middelste knop om de oortelefoon in te schakelen. De productindicator wordt wit, er is een geluidstoon te horen, en het apparaat is klaar voor gebruik.

- PT** Pressione o botão central por breves instantes para ligar os auriculares. Quando o indicador do produto ficar branco e for emitido um som, o produto estará pronto a ser utilizado.
- RU** Кратковременно нажмите на центральную кнопку для включения наушников. Индикатор на изделии поменяет цвет на белый, раздастся звуковой сигнал, и изделие будет готово к использованию.
- SV** Tryck en kort stund på mittknappen för att slå på hörlurarna. Indikatorn lyser med vitt sken, ett ljud hörs och de är klara att använda.
- ZH** 短按中心按钮可打开耳机电源。产品指示灯显示白色并发出提示音，这表示产品已可供使用。
- ZHTW** 短按中央按钮可開啟耳機電源。產品指示燈將轉為白色並發出聲響，這表示產品已經準備好可供使用。



- EN** Press and hold the center button for over 5 seconds to initiate Bluetooth pairing. Turn on Bluetooth on your device, and select Beoplay E6. The product indicator turns white momentarily when successful. The indicator turns red momentarily if unsuccessful.
- DA** Tryk på den midterste knap, og hold den nede i mindst 5 sekunder for at påbegynde Bluetooth-pardannelse. Aktiver Bluetooth på din enhed, og vælg Beoplay E6. Produktindikatoren lyser kortvarigt, når handlingen er gennemført. Indikatoren lyser midlertidigt rødt, hvis forbindelsen mislykkes.
- DE** Halten Sie die mittlere Taste länger als 5 Sekunden gedrückt, um die Bluetooth-Kopplung zu starten. Schalten Sie Bluetooth auf Ihrem Gerät ein und wählen Sie Beoplay E6. Die Kopfhöreranzeige wechselt zu weiß wenn die Kopplung erfolgreich war. Die Anzeige leuchtet bei fehlgeschlagener Kopplung kurzzeitig rot.

- ES** Mantenga pulsado el botón del centro durante más de 5 segundos para iniciar el emparejamiento Bluetooth. Active Bluetooth en su dispositivo y seleccione Beoplay E6. El indicador del productocambia a color blanco momentáneamente cuando tiene éxito. Si la conexión no funciona, el indicador se vuelve de color rojo por unos instantes.
- FR** Appuyez et maintenez le bouton central enfoncé pendant plus de 5 secondes pour lancer le jumelage Bluetooth. Activez Bluetooth sur votre appareil, et sélectionnez Beoplay E6. Le témoin de produit devient blanc momentanément en cas de succès. Le témoin s'allume en rouge momentanément en cas d'échec.

- IT** Per avviare l'accoppiamento Bluetooth, premere e tenere premuto il pulsante centrale per oltre 5 secondi. Accendere il Bluetooth sul dispositivo, quindi selezionare Beoplay E6. L'indicatore sul prodotto diventa momentaneamente bianco se l'operazione va a buon fine. In caso contrario, la spia di accende temporaneamente in rosso.
- JA** Bluetooth のペアリングを開始するには、中央のボタンを 5 秒以上押し続けます。お使いのデバイスで Bluetooth をオンにし、Beoplay E6 を選択します。成功すると、製品のインジケータが一瞬白く点灯します。接続に失敗した場合は、インジケータが一瞬赤色に変わります。
- KO** Bluetooth 페어링을 초기화하려면 가운데 버튼을 5초 이상 길게 누릅니다. 장치에서 Bluetooth를 켜고 Beoplay E6를 선택합니다. 성공하면 제품 표시등이 흰색으로 잠깐 켜집니다. 실패하면 일시적으로 빨간색 불이 켜집니다.

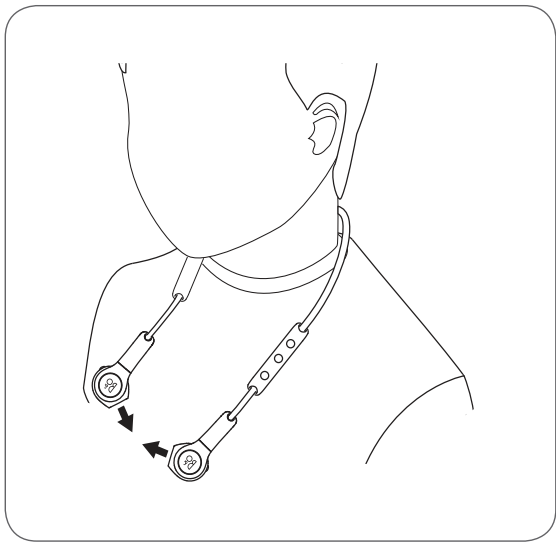
- NL** Houd de middelste knop minstens 5 seconden ingedrukt om een Bluetooth-verbinding tot stand te brengen. Bluetooth op je apparaat inschakelen en Beoplay E6 selecteren. De productindicator licht wit op wanneer het is ingeschakeld. De indicator wordt tijdelijk rood als de verbinding mislukt.
- PT** Mantenha o botão central premido durante mais de 5 segundos para iniciar o emparelhamento por Bluetooth. Ligue o Bluetooth do seu dispositivo e selecione Beoplay E6. O indicador do produto fica branco temporariamente quando a operação é bem-sucedida. O indicador fica momentaneamente vermelho caso não se ligue.
- RU** Нажмите и удерживайте центральную кнопку в течение свыше 5 секунд для начала Bluetooth-подключения. Включить Bluetooth на устройстве и выбрать Beoplay E6. Если все в порядке, индикатор на изделии загорается белым цветом. При неудачном подключении индикатор поменяет цвет на красный.

- SV** Tryck in och håll mittknappen intryckt i mer än 5 sekunder för att starta Bluetooth-parning. Slå på Bluetooth på din enhet och välj Beoplay E6. Produktindikatorn blir vit tillfälligt när allt fungerar. Lampan blir röd när det inte lyckas.
- ZH** 按住中心按钮超过 5 秒即可启动蓝牙配对。请打开您的设备上的蓝牙功能，然后选择 Beoplay E6。耳机进入工作状态时，产品指示灯会瞬间变为白色。如果配对不成功，则指示灯立即变为红色。
- ZHTW** 按住中央按钮超過 5 秒即可啟動藍牙配對功能。請開啟您裝置上的藍牙功能，然後選擇 Beoplay E6。成功時，產品指示燈會立即轉為白色。如果配對不成功，則指示燈將暫時轉為紅色。

- EN** Beoplay E6 remembers previously connected devices. When turned on, Beoplay E6 attempts to reconnect to previously connected devices.
- DA** Beoplay E6 husker tidligere forbundne enheder. Når Beoplay E6 tændes, forsøger den at genoprette forbindelse til tidligere forbundne enheder.
- DE** Der Beoplay E6 speichert bereits gekoppelte Geräte. Beim Einschalten versucht der Beoplay E6, eine Verbindung mit bereits gekoppelten Geräten herzustellen.
- ES** Los auriculares Beoplay E6 recuerdan los dispositivos conectados anteriormente. Al encenderlos, los auriculares Beoplay E6 intentan volver a conectarse a los dispositivos conectados previamente.

- FR** Beoplay E6 se souvient des périphériques précédemment connectés. Lorsqu'il est allumé, il tente de se reconnecter aux périphériques précédemment connectés.
- IT** Le cuffie Beoplay E6 ricordano i dispositivi collegati precedentemente. Quando vengono accese, le cuffie Beoplay E6 tentano di ricollegarsi ai dispositivi collegati precedentemente.
- JA** 以前に接続したデバイスは、Beoplay E6 に記憶されます。Beoplay E6 の電源を入れると、それらのデバイスへの再接続を試みます。
- KO** Beoplay E6는 이전에 연결한 장치를 기억합니다. 전원을 켜면 Beoplay E6가 이전에 연결된 장치에 재연결을 시도합니다.
- NL** Beoplay E6 herkent eerder aangesloten apparaten. Als de Beoplay E6 wordt ingeschakeld probeert het opnieuw verbinding te maken met eerder aangesloten apparaten.

- PT** Os auriculares Beoplay E6 memorizam os dispositivos ligados anteriormente. Quando são ligados, os Beoplay E6 tentam voltar a ligar-se a dispositivos ligados anteriormente.
- RU** Beoplay E6 запоминает ранее подключенные устройства. При включении Beoplay E6 делает попытки подключиться к ранее использованным устройствам.
- SV** Beoplay E6 minns tidigare anslutna enheter. När den slås på försöker Beoplay E6 återansluta till tidigare anslutna enheter.
- ZH** Beoplay E6 会记住以前连接过的设备。开机时，Beoplay E6 会尝试重新连接以前连接过的设备。
- ZHTW** Beoplay E6 會記住先前連接過的裝置。開機時，Beoplay E6 會嘗試重新連接到先前連接過的裝置。



- EN** To turn off the earphones, connect the two magnetic ends of the earbuds. A sound is heard, and the indicator fades out.
Beoplay E6 automatically turns off when inactive for over 15 minutes. Beoplay E6 can be worn around the neck by connecting the two earbuds.
- DA** Beoplay E6 slukkes ved at forbinde de to magnetiske enheder med hinanden. Der afspilles en lyd og indikatoren slukker.
Beoplay E6 slukker automatisk, når den har været inaktiv i 15 minutter. Øretelefonerne kan bæres rundt om halsen ved at klikke de to enheder sammen.
- DE** Zum Ausschalten des Ohrhörers bringen Sie die beiden magnetischen Enden des Ohrhörers zusammen. Ein Signalton erklingt und die Anzeige erlischt.
Der Beoplay E6 schaltet sich bei einer Inaktivität von mehr als 15 Minuten automatisch aus. Der Beoplay E6 kann durch die Verbindung der beiden Ohrhörer um den Hals getragen werden.

ES Para apagar los auriculares, conecte los dos extremos magnéticos de los botones auriculares. Se oirá un sonido y el indicador se apagará gradualmente.

Los auriculares Beoplay E6 se apagan automáticamente cuando están inactivos durante más de 15 minutos. Los auriculares Beoplay E6 se pueden llevar alrededor del cuello conectando ambos botones auriculares.

FR Pour éteindre les écouteurs, connectez les deux extrémités magnétiques des oreillettes. On entend un son, et le témoin disparaît.

Beoplay E6 s'éteint automatiquement lorsqu'il est inactif pendant plus de 15 minutes. De plus il peut être porté autour du cou en reliant les deux oreillettes.

- IT** Per spegnere le cuffie, collegare le due estremità magnetiche degli auricolari. Si udrà un suono e la spia ridurrà gradualmente la luminosità. Le cuffie Beoplay E6 si spengono automaticamente se restano inattive per oltre 15 minuti. Le cuffie Beoplay E6 possono essere indossate attorno al collo collegando i due auricolari.
- JA** 電源を切るには、左右のイヤホン端部の磁石をそれぞれくっ付けます。音が聞こえた後、インジケータがフェードアウトします。
15分以上にわたって使用されない場合は、自動的に電源が切れます。左右のイヤホンをくっ付けることで、首の周りに巻くこともできます。
- KO** 이어폰을 끄려면 이어버드에서 두 개의 자석 끝을 연결합니다. 사운드가 들리고 표시등이 꺼집니다.
15분 이상 아무런 작업이 없으면 Beoplay E6가 자동으로 꺼집니다. 두 개의 이어버드를 연결해 Beoplay E6를 목에 걸 수 있습니다.

- NL** Om de oortelefoon uit te schakelen, de twee magnetische uiteinden van de oordopjes op elkaar aansluiten. Er is een geluidstoon te horen en de indicator gaat langzaam uit.
De Beoplay E6 wordt automatisch uitgeschakeld wanneer het apparaat meer dan 15 minuten niet wordt bediend. De Beoplay E6 kan om de hals worden gedragen door de twee oordopjes op elkaar aan te sluiten.
- PT** Para desligar os auriculares, ligue as duas extremidades magnéticas dos intra-auriculares. É emitido um som e o indicador apaga-se. Os auriculares Beoplay E6 desligam-se automaticamente quando estão inativos durante mais de 15 minutos. Os Beoplay E6 podem ser utilizados à volta do pescoço ligando os dois intra-auriculares.
- RU** Для отключения наушников соедините два магнитных торца наушников. Раздастся звуковой сигнал, и индикатор отключится.

Beoplay E6 автоматически отключается после бездействия в течение 15 минут. Beoplay E6 можно носить, обернув вокруг шеи и соединив два наушника.

SV För att stänga av hörlurarna förs de två magnetiska ändarna på öronsnäckorna samman. Ett ljud hörs och indikatorlampan tonar ut.

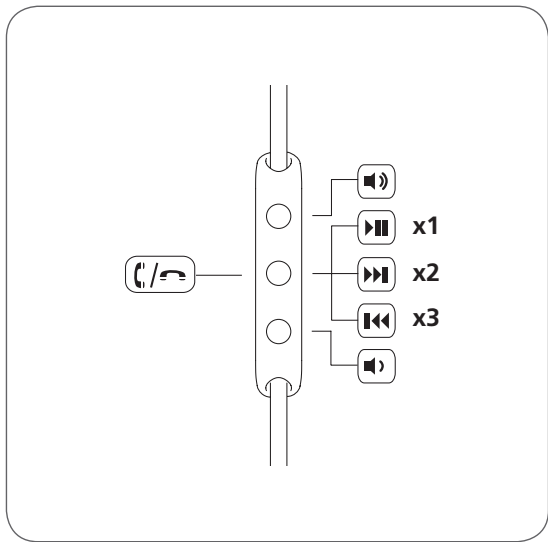
Beoplay E6 slås av automatiskt när den är inaktiv i mer än 15 minuter. Beoplay E6 kan bäras runt halsen genom att de två öronsnäckorna förs samman.

ZH 要关闭耳机时，请将耳塞的两个磁性端靠在一起。此时将发出提示音，指示灯也将逐渐熄灭。

Beoplay E6 处于非活动状态超过 15 分钟时也会自动关机。将两个耳塞连在一起，可将 Beoplay E6 绕在脖子上。

ZHTW 要關閉耳機時，請將耳機的兩個磁性端靠在一起。此時將發出聲響，指示燈也將逐漸熄滅。

當 Beoplay E6 超過 15 分鐘沒有動作時也將自動關機。可以將兩個耳機圍繞在頸部來配戴 Beoplay E6。



- EN** The remote can be used for music and calls. Long press the center button until a sound is heard to activate voice recognition. During incoming calls, short press the center button to accept or long press to reject. During a call, long press to terminate and double press to transfer audio from Beoplay E6 to the device.
- DA** Fjernbetjeningen kan bruges til styring af musik og opkald. Langt tryk på midterknappen for at aktivere talegenkendelse. Ved indgående opkald tryk kort på midterknappen for at acceptere eller langt tryk for at afvise. Under samtale, tryk lang for at afslutte og dobbeltklik for at overføre lyd fra Beoplay E6 til mobil telefonen.
- DE** Die Fernbedienung kann für Musik und Anrufe verwendet werden. Halten Sie den mittleren Knopf gedrückt bis ein Ton erklingt, um die Spracherkennung einzuschalten. Drücken Sie bei eingehenden Anrufen die mittlere Taste kurz, um einen Anruf anzunehmen, oder lang, um einen Anruf abzulehnen. Während eines Anrufs beendet langes

Drücken das Gespräch und zweimaliges Drücken wechselt den Ton vom Beoplay E6 zum Gerät.

- ES** El control remoto se puede utilizar para controlar la música y las llamadas. Pulse durante un periodo prolongado de tiempo el botón central hasta que se oiga un sonido para activar el reconocimiento de voz. Durante una llamada entrante, pulse brevemente el botón del centro para aceptar la llamada o manténgalo pulsado para rechazarla. Durante una llamada, manténgalo pulsado para colgar y púselo dos veces para transferir el sonido de los auriculares Beoplay E6 al dispositivo.
- FR** Vous pouvez utiliser la télécommande pour la musique et les appels. Appuyez longuement sur le bouton central jusqu'à ce qu'un son se fasse entendre pour activer la reconnaissance vocale. Lors d'appels entrants, appuyez brièvement sur le bouton central pour accepter ou appuyez de manière prolongée pour rejeter. Lors d'un appel, appuyez de manière prolongée pour y mettre fin et appuyez deux fois pour transférer l'audio de Beoplay E6 à l'appareil.

IT Il telecomando può essere usato per la musica e le chiamate. Per attivare il riconoscimento vocale, tenere premuto a lungo il pulsante centrale fino a che non viene emesso un segnale acustico. Durante le chiamate entranti, premere brevemente il pulsante centrale per accettare la chiamata oppure premere a lungo per rifiutarla. Durante una chiamata, premere a lungo per terminarla e premere due volte per trasferire l'audio dalle cuffie Beoplay E6 al dispositivo.

JA 音楽再生時や通話時に、リモート操作機能を使用できます。音が鳴るまで中央のボタンを長押しすると、音声認識機能が有効になります。着信した電話に出るには、中央のボタンを短く押します。ボタンを長く押しすと、着信を拒否できます。通話中ボタンを長押しすると、通話を終了します。2回押しすと、音声がBeoplay E6 からデバイスに転送されます。

KO 음악 및 통화 시 리모컨을 사용할 수 있습니다. 음성 인식을 활성화하려면 신호음이 울릴 때까지 가운데 버튼을 길게 누르십시오. 수신 전화 중 전화를 받으려면 가운데 버튼을 짧게 누르고, 거부하려면 길게 누르십시오. 통화 중 Beoplay E6에서 장치로 오디오 전송을 중단하려면 길게 누르고, 오디오를 전송하려면 두 번 누르십시오.

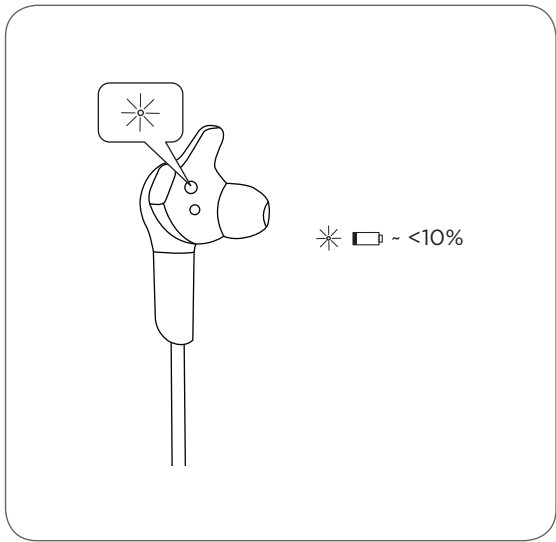
- NL** De afstandsbediening kan worden gebruikt voor muziek en gesprekken. Houd de middelste knop lang ingedrukt totdat u een geluid hoort om stemherkenning te activeren. Bij de inkomende gesprekken kort op de middelste knop drukken op de oproep aan te nemen. Lang indrukken om de oproep te weigeren. Tijdens een gesprek lang indrukken om af te breken en twee keer indrukken om audio van de Beoplay E6 naar het apparaat te sturen.
- PT** O comando pode ser utilizado para ouvir música e fazer chamadas. Pressione continuamente o botão central até ouvir um sinal sonoro para ativar o reconhecimento de voz. Ao receber chamadas, pressione o botão central por breves instantes para aceitar ou pressione-o prolongadamente para rejeitar. Durante uma chamada, pressione prolongadamente para terminá-la e pressione duas vezes para transferir o som dos Beoplay E6 para o dispositivo.
- RU** Дистанционное управление может использоваться для музыки и звонков. Чтобы активировать функцию распознавания голоса, нажмите центральную кнопку и удерживайте ее до звукового сигнала. Во время

входящих звонков кратковременно нажмите центральную кнопку для приема звонка или нажмите и удерживайте ее для отказа. Во время звонка нажмите и удерживайте кнопку для отключения и дважды нажмите для переноса звука с Beoplay E6 на устройство.

SV Fjärrkontrollen kan användas för musik och samtal. Tryck och håll länge på mittknappen tills ett ljud hörs för att aktivera röstigenkänning. Under inkommande samtal: en kort tryckning på mittknappen för att acceptera eller en lång tryckning för att avvisa. Under ett samtal: en lång tryckning för att avsluta och en dubbeltryckning för att överföra ljud från Beoplay E6 till enheten.

ZH 可在音乐与通话中使用遥控功能。长按中央按钮，直到听到提示音可激活语音识别。有来电时，短按中心按钮即可接听，长按即可拒接。通话期间，长按中心按钮可结束通话，按两下可将音频从 Beoplay E6 转换至设备。

ZHTW 遙控功能可在音樂與通話中使用。長按中央按鈕，直到聽到聲響即可啟動語音辨識功能。有來電時，短按中央按鈕可接聽，長按可拒接電話。通話期間，長按可結束通話，按兩下可將音訊從 Beoplay E6 移轉至裝置。

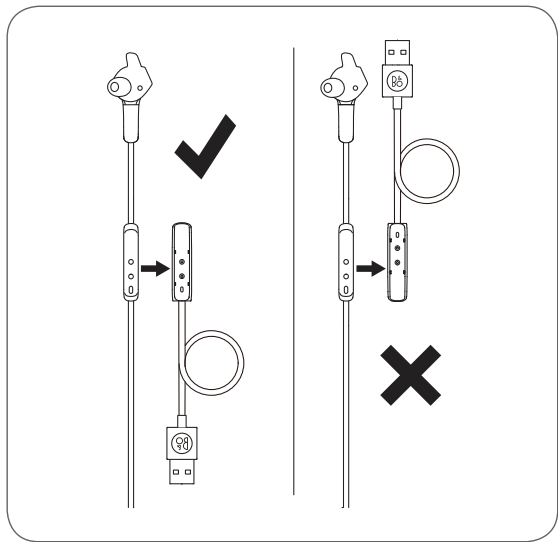


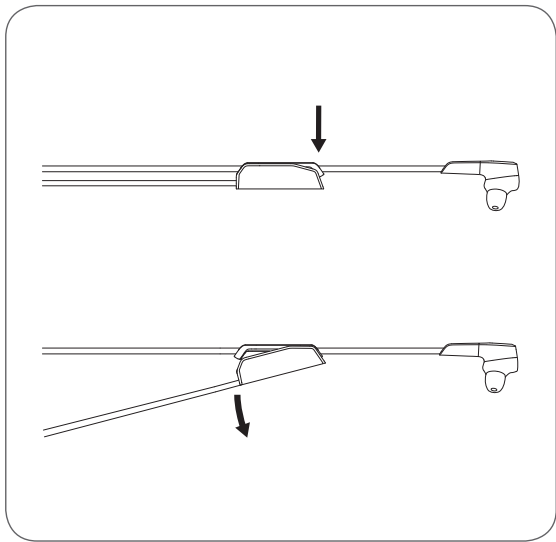
- EN** When the indicator turns red and a sound is heard, the battery is below 10%. Charge the battery using the charging unit. The battery level is also shown on the paired iOS devices next to the Bluetooth icon.
- DA** Når indikatoren begynder at lyse rødt, og der afspilles en lyd, er batteriniveauet faldet til under 10 %. Genoplad batteriet ved brug af opladningsenheden. Batteriniveauet vises også på de pardannede iOS-enheder ved siden af Bluetooth-ikonet.
- DE** Wenn die Kopfhöreranzeige zu rot wechselt und ein Ton erklingt, ist der Akkustand unter 10%. Laden Sie den Akku mithilfe des Ladegeräts. Der Batteriestand wird auch auf den gekoppelten iOS-Geräten neben dem Bluetooth-Symbol angezeigt.
- ES** Cuando el indicador cambia a color rojo y se oye un sonido, la batería está por debajo del 10%. Cargue la batería usando la unidad de carga. El nivel de batería también aparece en los dispositivos iOS emparejados, junto al icono de Bluetooth.

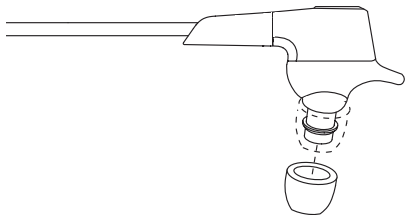
- FR** Lorsque le témoin devient rouge et qu'un son se fait entendre, la batterie est inférieure à 10%. Chargez la batterie avec l'unité de charge. Le niveau de la batterie est également affiché sur les appareils iOS jumelés à côté de l'icône Bluetooth.
- IT** Se l'indicatore diventa rosso e viene emesso un segnale acustico, la batteria è inferiore al 10%. Caricare la batteria con l'apposita unità di carica. Il livello della batteria compare inoltre sui dispositivi iOS accoppiati a lato dell'icona Bluetooth.
- JA** インジケーターが赤く点灯し、音が鳴った場合は、バッテリー残量が 10% を切ったことを表しています。充電ユニットを使用してバッテリーを充電してください。接続iOS デバイス（Bluetooth アイコンの隣）にも表示されます。
- KO** 표시등이 빨간색으로 바뀌고 신호음이 울리면 배터리 잔량이 10% 미만임을 나타냅니다. 충전기를 사용해 배터리를 충전하십시오. 배터리 레벨은 페어링된 iOS 장치에서도 Bluetooth 아이콘 옆에 표시됩니다.

- NL** Wanneer de indicator rood wordt en een geluidstoon hoorbaar is, heeft de batterij minder dan 10% resterend vermogen. Laad de batterij op met de oplaadeenheid. Het batterijniveau wordt ook getoond op de gekoppelde iOS-apparaten, naast het Bluetooth-pictogram.
- PT** Quando o indicador aparece a vermelho e é emitido um sinal sonoro, a carga da bateria é inferior a 10 %. Carregue a bateria com a unidade de carregamento. O nível da bateria também é apresentado nos dispositivos iOS emparelhados próximo do ícone de Bluetooth.
- RU** Красный цвет индикатора и звуковой сигнал означают, что заряд батареи ниже 10%. Зарядите батарею с помощью зарядного устройства. Уровень заряда аккумулятора также отображается на подключенных устройствах iOS рядом с иконкой Bluetooth.

- SV** När indikatorn blir röd och ett ljud hörs är batteriladdningen under 10 procent. Ladda batteriet med laddningsenheten. Batterinivån visas också på de parade iOS-enheterna intill Bluetooth-ikonen.
- ZH** 当指示灯变成红色并听到提示音时，表示电池电量低于 10%。使用充电器给耳机电池充电。蓝牙图标旁的已配对 iOS 设备上也会显示电池电量。
- ZHTW** 當指示燈轉為紅色且聽到聲響時，表示電池電量低於 10%。請使用充電器對電池充電。電池電量也會顯示於藍牙圖示旁的已配對 iOS 裝置中。







Silicone



Comply™



- EN** Beoplay E6 is fitted with medium Ear fins and medium Silicone tips out of the box. When using the Comply™ foam tips, squeeze down the foam tip and roll the tip into a thin, round cylinder. Pull back and up on the ear into the canal.
- DA** Beoplay E6 leveres monteret med ørefinner i størrelse M og silikonespidser i størrelse M. Ved brug af Comply™-skumspidser skal skumspidsen presses ned og rulles sammen til en tynd, rund cylinder. Træk enheden tilbage op og ind i ørekanalen.
- DE** Bei Auslieferung sind die Beoplay E6 mit Ohrflossen und Silikonpasstücken in der Größe M ausgestattet. Wenn die Comply™-Schaumstoffaufsätze verwendet werden, drücken Sie den Schaumstoffaufsatz zuerst in Richtung des Ohrhörers herunter und rollen Sie den Aufsatz zu einem dünnen, runden Zylinder. Ziehen Sie diesen zurück und auf das Ohr in den Kanal.

- ES** Beoplay E6 está equipado con auriculares medianos y puntas de silicona medianas en el envase. Para utilizar las puntas de espuma Comply™, apriete la punta de espuma para convertirla en un cilindro redondo y delgado. Empuje hacia arriba y hacia el oído para introducirla en el canal.
- FR** Beoplay E6 est équipé d'ailettes d'oreille moyennes et d'embouts moyens en silicone lors du déballage. Lorsque vous utilisez les embouts en mousse Comply™, pressez dessus et tournez-le dans un mince cylindre rond. Tirez vers le haut et en arrière pour ajuster l'embout pour qu'il s'adapte au conduit auditif.
- IT** I Beoplay E6 vengono venduti con le alette di medie dimensioni e gli inserti in silicone di medie dimensioni già inseriti. Quando si usano le punte in spugna Comply™, premere la punta in spugna e arrotondarla formando un cilindro piccolo e rotondo. Inserirla nel canale uditivo tirando l'orecchio indietro e verso l'alto.

- JA** Beoplay E6 は、中型のイヤ フィンと中型のシリコン チップが装着された状態で出荷されています。Comply™ フォーム パッドを使用するときは、フォーム パッドを指でぎゅっと挟み、細い円形のシリンダに丸め込むようにします。イヤホンの後ろ側を掴んで左右を離し、耳の入口に挿入します。
- KO** 상자에서 꺼낼 때 Beoplay E6에는 중간 크기의 이어핀과 중간 크기의 실리콘 팁이 장착되어 있습니다. Comply™ 폼형 팁을 사용할 경우, 폼형 팁을 아래로 짝 쥐어 얇고 둥근 실린더 속으로 팁을 굴러 넣습니다. 귀에서 컷바퀴 쪽으로 잡아 당깁니다.
- NL** Beoplay E6 is op de fabriek voorzien van medium oorvinnen en medium siliconen tips. Bijgebruik van de Comply™ schuimtips, deze naar beneden drukken en de tip in de dunne, ronde cilinder drukken. Naar achteren trekken en dan over het oor in het kanaal aanbrenge.

- PT** O Beoplay E6 está equipado com auriculares de tamanho médio e pontas de silicone de tamanho médio prontos a utilizar. Ao utilizar as pontas de espuma Comply™, aperte a ponta de espuma e enrole a ponta criando um cilindro fino e redondo. No ouvido, puxe-a para trás e para cima inserindo-a no canal.
- RU** По умолчанию Beoplay E6 оснащены стабилизаторами и силиконовыми амбушюрами среднего размера. При использовании вспененных вкладышей Comply™ необходимо сжать вспененный вкладыш и скрутить вкладыш в тонкий округлый цилиндр. Оттяните ухо назад и вверх и вставить в ушной канал.
- SV** Beoplay E6 inkluderar medelstora öronfenor och medelstora silikonstoppar vid leverans. När du använder Comply™ skummtoppar, tryck ihop ihop skumtoppen och rulla toppen till en tunn, rund cylinder. Dra tillbaka och upp på örat in i örongången.

ZH Beoplay E6 配有中等尺寸的耳垫和中等尺寸的硅胶耳塞套。使用 Comply™ 泡棉耳塞时，请向下挤压泡棉耳塞，将其卷成一个细长的圆柱体。在耳朵内向后及向上拉动耳塞，使其进入耳道。

ZHTW Beoplay E6 在出廠時裝配的是中型的耳翼與中型的矽膠耳塞。使用 Comply™ 記憶泡棉耳塞時，請往下擠壓記憶泡棉耳塞，使其形成輕薄、圓形的柱狀體。在耳朵內往後及往上拉進耳道。

TILMELD DIG ONLINE
REGISTRIEREN SIE SICH ONLINE
REGISTER ONLINE
REGISTRO EN LÍNEA
INSCRIPTION EN LIGNE
REGISTRAZIONE ON-LINE
オンライン登録
온라인 등록
ONLINE REGISTREREN
REGISTO ONLINE
ОНЛАЙН РЕГИСТРАЦИЯ
ONLINE-REGISTRERING
在线注册
線上註冊

DA Tilmeld dig online på www.beoplay.com/register for at modtage vigtige oplysninger om produkt- og softwareopdateringer fra BANG & OLUFSEN Group. Hvis du har købt dit produkt i en BANG & OLUFSEN-butik eller på www.beoplay.com, er du automatisk blevet tilmeldt.

DE Registrieren Sie sich online unter www.beoplay.com/register, um wichtige Informationen zu Produkt- und Software-Aktualisierungen sowie interessante Neuigkeiten und Angebote von der BANG & OLUFSEN Gruppe zu erhalten. Wenn Sie ein Produkt in einem BANG & OLUFSEN Fachgeschäft oder auf www.beoplay.com gekauft haben, sind Sie bereits registriert.

EN Register online at www.beoplay.com/register to receive important information about product and software updates – and to get exciting news and offers from the BANG & OLUFSEN Group. If you have purchased your product at a BANG & OLUFSEN store or at www.beoplay.com, you have automatically been registered

ES Regístrate online en la página web www.beoplay.com/register para recibir información importante acerca del productos y de actualizaciones de software – y para conseguir fantásticas noticias y ofertas del Grupo BANG & OLUFSEN. Si ha adquirido el equipo en una tienda BANG & OLUFSEN o en www.beoplay.com, se habrá registrado automáticamente.

Inscrivez-vous en ligne sur www.beoplay.com/register pour recevoir des informations importantes sur les mises à jour de produits et de logiciels - et pour obtenir des nouvelles et des offres intéressantes du Groupe BANG & OLUFSEN. Si vous avez acheté votre produit dans un magasin BANG & OLUFSEN ou sur www.beoplay.com, vous avez été inscrit automatiquement.

FR

Registrarsi online su www.beoplay.com/register per ricevere importanti informazioni su prodotti e aggiornamenti software, notizie e le fantastiche offerte del Gruppo BANG & OLUFSEN. Se hai acquistato il tuo prodotto in un punto vendita BANG & OLUFSEN o su www.beoplay.com, la registrazione è automatica.

IT

www.beoplay.com/register にご登録されれば、製品とソフトウェアの更新に関する重要な情報についてお知らせいたします。さらには BANG & OLUFSEN Group からのホットなニュースやオファーもご利用になれます。BANG & OLUFSEN ストアまたは www.beoplay.com にて商品をご購入されたお客様はすでに登録済です。

JA

제품 및 소프트웨어에 관한 중요 정보를 수신하고 BANG & OLUFSEN 그룹으로 뉴스와 특별 혜택 소식을 받아보려면 www.beoplay.com/register에서 온라인으로 등록하십시오. BANG & OLUFSEN 대리점 또는 www.beoplay.com에서 제품을 구입하신 고객은 자동으로 등록됩니다.

KO

- NL** Registreer online op www.beoplay.com/register om belangrijke informatie te ontvangen over product- en software-updates - en om de laatste nieuwtjes en aanbiedingen van de BANG & OLUFSEN Group te ontvangen. Als u uw product in een BANG & OLUFSEN-winkel of op www.beoplay.com hebt gekocht, bent u automatisch geregistreerd.
- PT** Registe-se online em www.beoplay.com/register para receber informações importantes sobre atualizações de produtos e software, e para receber notícias e ofertas entusiasmantes do Grupo BANG & OLUFSEN. Se adquiriu o seu produto numa loja BANG & OLUFSEN ou em www.beoplay.com, foi automaticamente registado.
- RU** Зарегистрируйтесь на сайте www.beoplay.com/register для получения важной информации о продукции и доступных обновлениях программного обеспечения, новостей и выгодных предложений группы BANG & OLUFSEN. Если вы приобрели свой продукт в магазине BANG & OLUFSEN или на сайте www.beoplay.com, то вы были зарегистрированы автоматически.
- SV** Registrera dig online på www.beoplay.com/register för att få viktig information om produkter och programuppdateringar samt för att få spännande nyheter och erbjudanden från BANG & OLUFSEN Group. Om du har köpt din produkt i en BANG & OLUFSEN-affär eller hos www.beoplay.com behöver du inte registrera dig, eftersom registreringen redan har utförts automatiskt.

在线注册 www.beoplay.com/register，以接收有关产品和软件更新的重要信息，以及获得 BANG & OLUFSEN Group 令人兴奋的新闻与优惠。如果您从 BANG & OLUFSEN 商店或 www.beoplay.com 购入产品、即已自动注册。

請上 www.beoplay.com/register 註冊，以取得有關產品與軟體更新的重要資訊 — 以及獲得來自 BANG & OLUFSEN 集團的重要新聞與優惠。如果您的產品是在 BANG & OLUFSEN 店面或 www.beoplay.com 購買、即已自動獲得註冊。

www.beoplay.com/e6/learnmore